

	а		б		в		г		д		е		ж
Евровинт 50	26 шт.	Эксцентрик 16	3 шт.	Дюбель 30мм	3 шт.	Шуруп 4x16	40 шт.	Клипса для ножки	2 шт.	Ножка кухонная 100-110	4 шт.	Загл. к ев. винту	14 шт.
	з		и		к		л		м			н	
Загл. самокл. Д14	4 шт.	Заглушка эксцентрика	2 шт.	Стяжка 30 мм.	2 компл.	Уголок металл 90гр.	4 шт.	Уплотнитель для цоколя	1 шт. L=598	Направл. полновыкат. 450		1 компл.	

**Наименование деталей**

- |                          |         |       |
|--------------------------|---------|-------|
| 1. Боковина левая        | 702x509 | 1 шт. |
| 2. Боковина правая       | 702x509 | 1 шт. |
| 3. Основание             | 600x510 | 1 шт. |
| 4. Полка стационарная    | 566x508 | 1 шт. |
| 5. Стенка                | 566x86  | 1 шт. |
| 6. Ригель                | 566x92  | 1 шт. |
| 7. Дно ящика             | 509x450 | 1 шт. |
| 8. Боковина ящика левая  | 450x65  | 1 шт. |
| 9. Боковина ящика правая | 450x65  | 1 шт. |
| 10. Стенка ящика         | 509x47  | 1 шт. |
| 11. Цоколь МДФ           | 598x100 | 1 шт. |
| 12. Фасад ящика МДФ ДР   | 596x114 | 1 шт. |

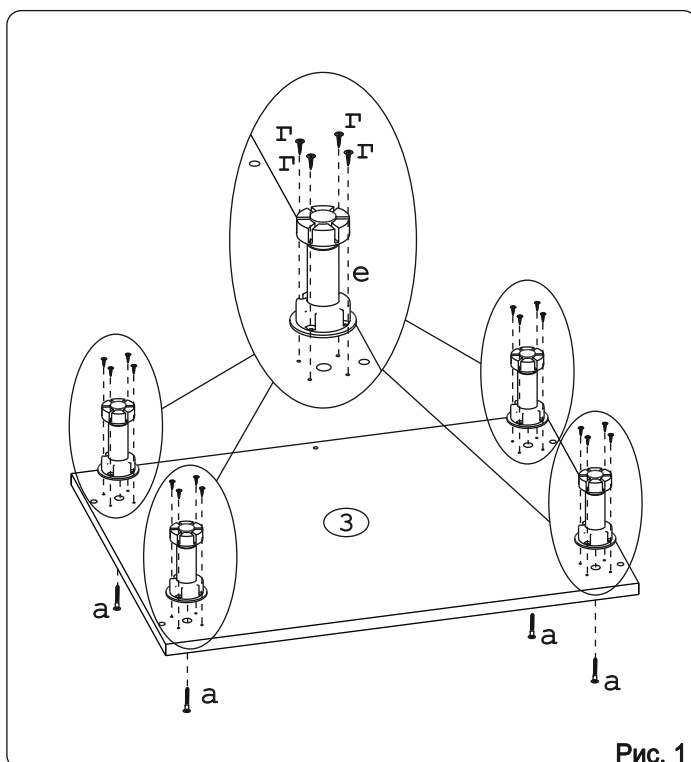
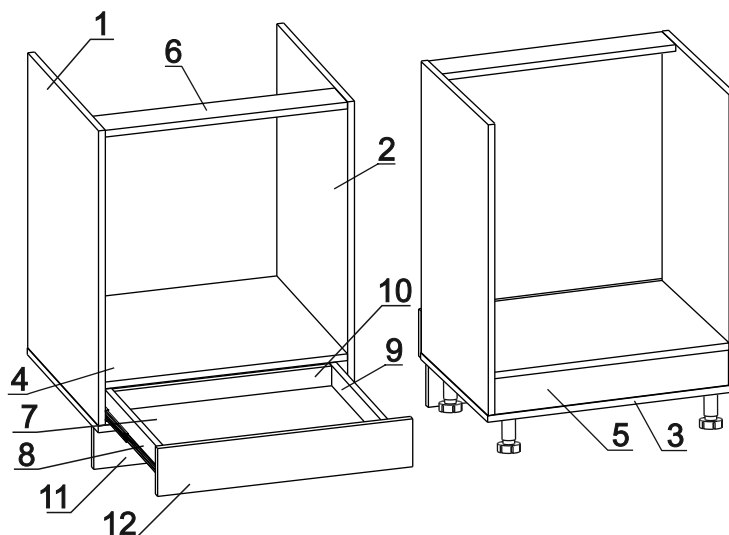


Рис. 1



Рис. 2

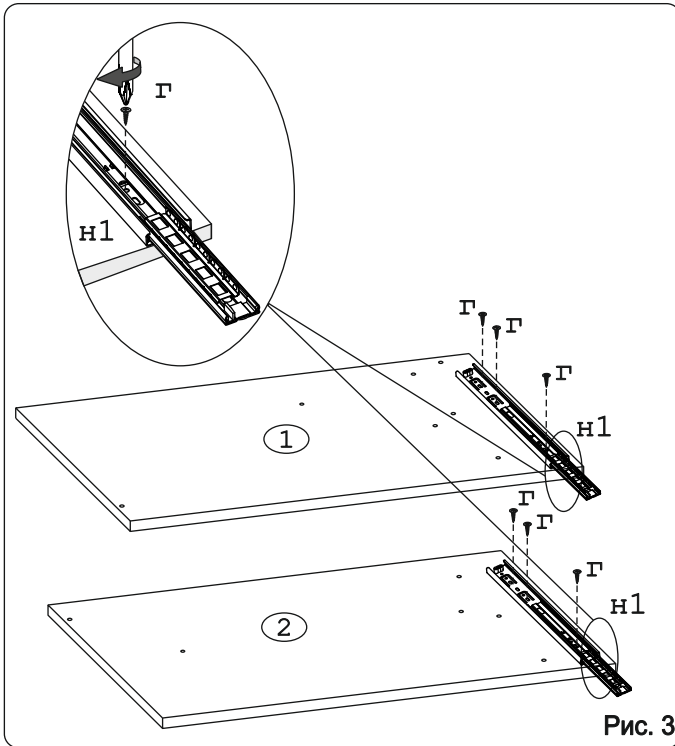
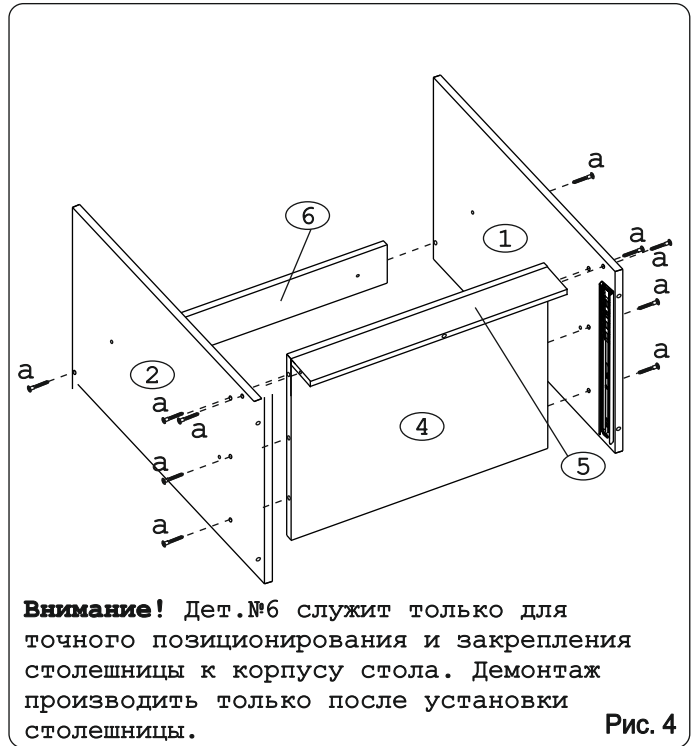


Рис. 3



**Внимание!** Дет. №6 служит только для точного позиционирования и закрепления столешницы к корпусу стола. Демонтаж производить только после установки столешницы.

Рис. 4

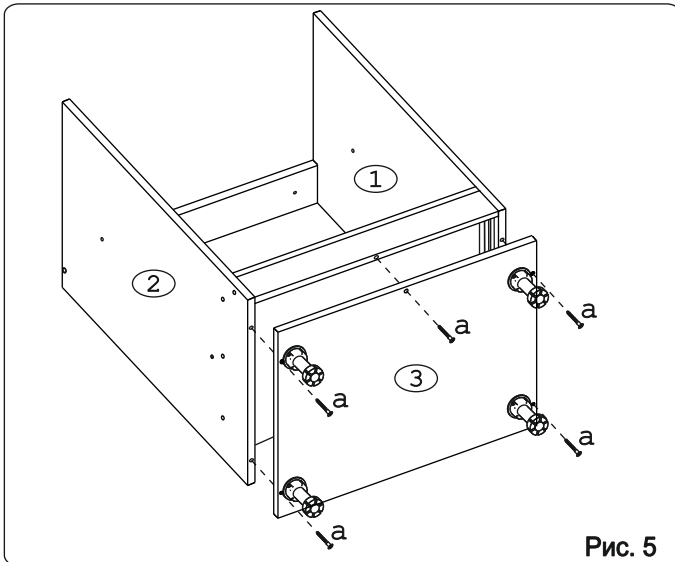


Рис. 5

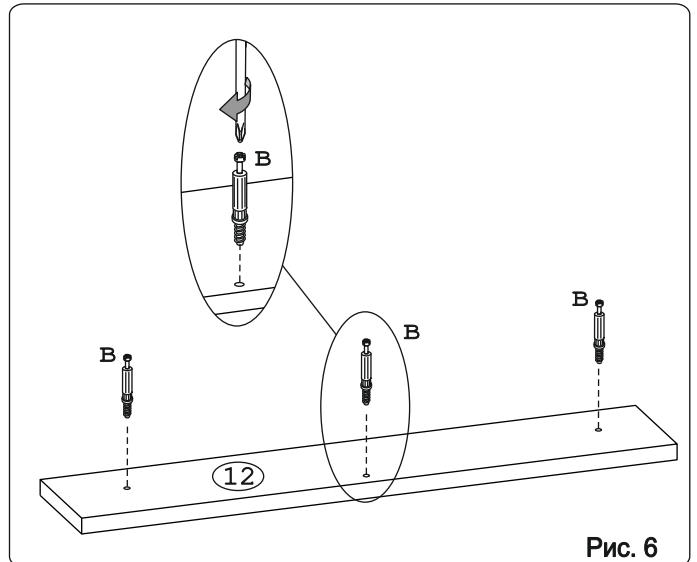


Рис. 6

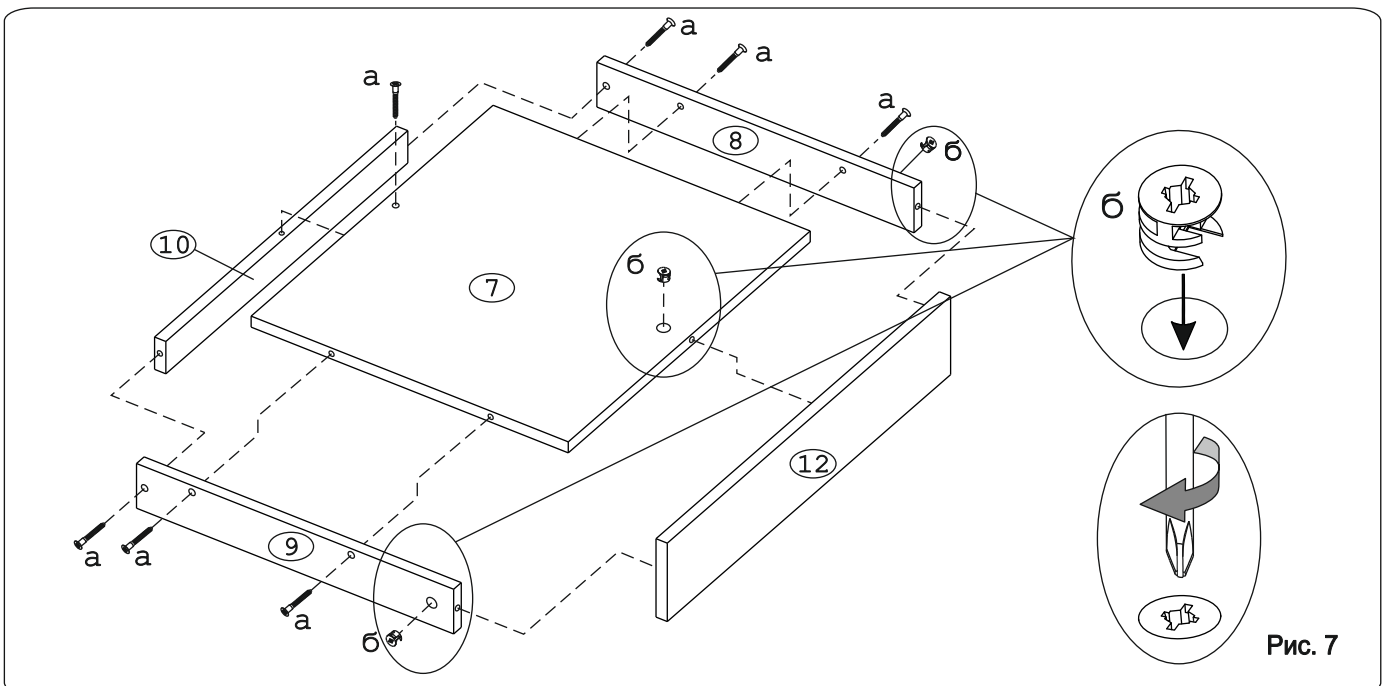


Рис. 7

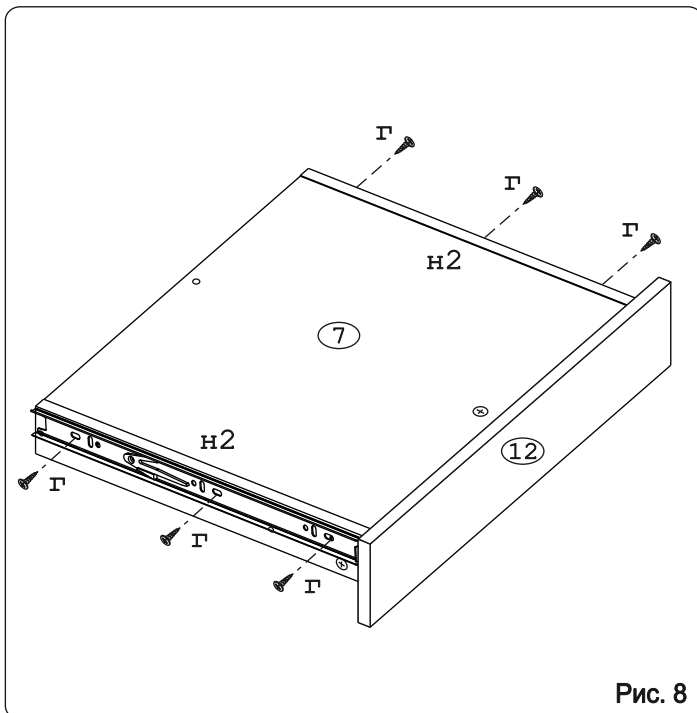
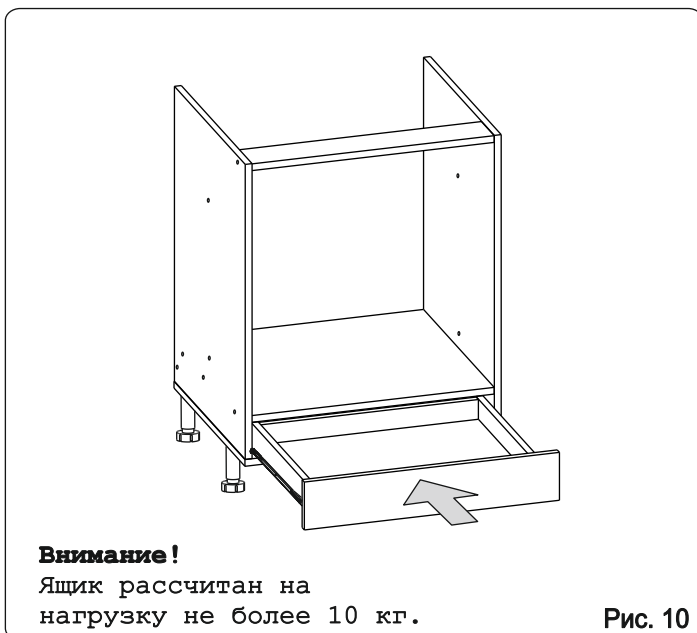


Рис. 8



Рис. 9



**Внимание!**  
 Ящик рассчитан на нагрузку не более 10 кг.

Рис. 10

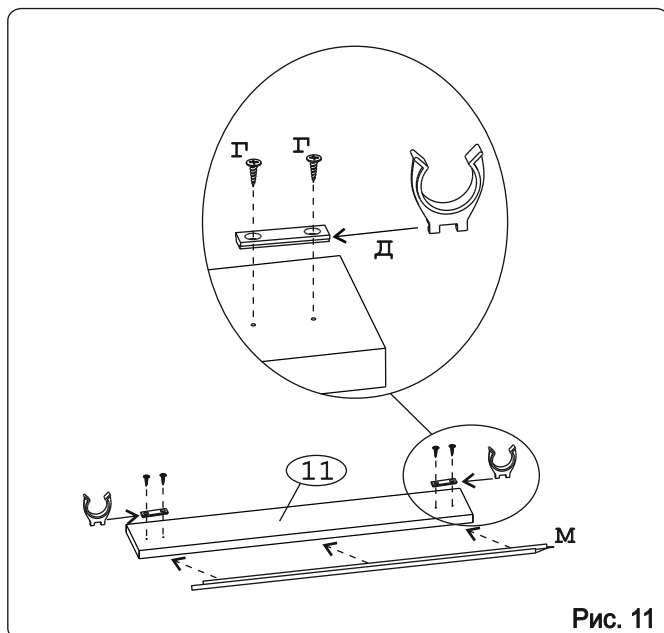
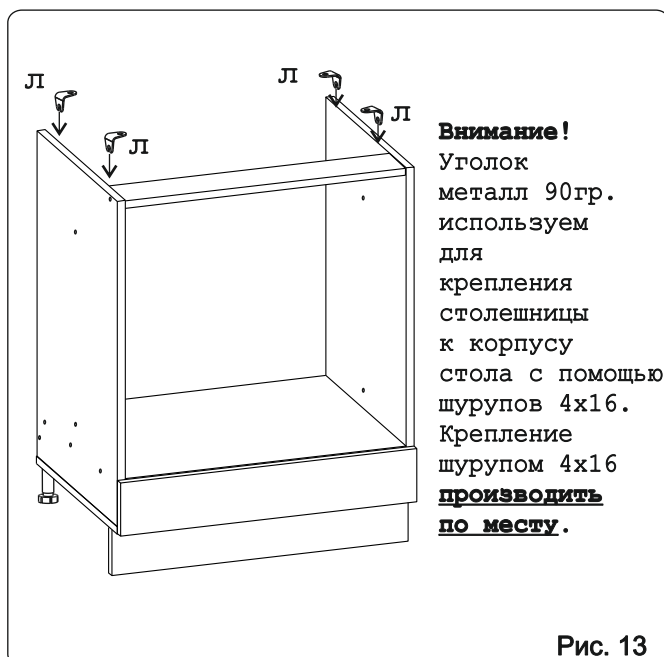


Рис. 11



**Внимание!** Цоколь с помощью крепежных колец крепится к ножкам. Рис. 12



**Внимание!**  
 Уголок металл 90гр. используем для крепления столешницы к корпусу стола с помощью шурупов 4x16. Крепление шурупом 4x16 производить по месту.

Рис. 13